

# FACADE SIGN CATALOG

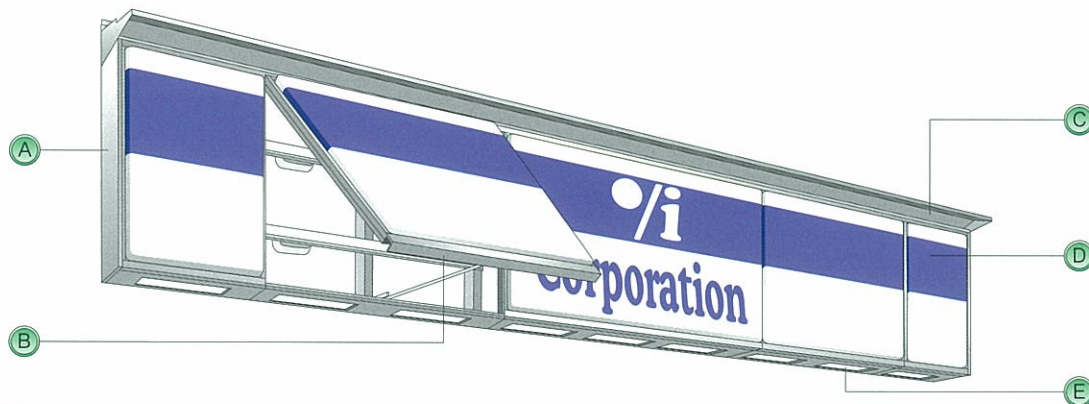
## ファサードサイン

### ニューファサードサイン

### ユニットの組み合わせ自由!

#### ●本体外観

連結ユニットの組み合わせにより、自由なバリエーションとレイアウトに対応できます。

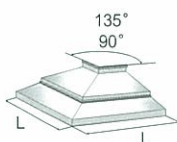


- A エンドユニット エンドユニットによる部材の簡略化と施工の簡略化が可能です。
- B 前面枠開閉 蛍光灯交換、アクリル面板交換が容易です。さらに前面ユニットの交換までが簡単にできます。
- C アルミ屋根材 雨だれによる看板面の汚れを防ぎます、看板面の美しさを長期間維持できます。
- D アクリル成型面板 平板による蛍光灯の陰や色むらを無くす成形アクリル面板を規格サイズに合わせて用意いたしました。
- E 下部照明 ユニット下部にプリズム形状の照明孔を設け、看板内部の蛍光灯で店先を明るく演出します。

#### ●パーツ内容

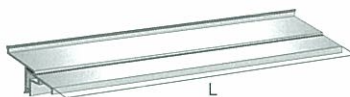
##### コーナー屋根材

品番：EF4CH-90・EF4CH-135



##### 屋根材

品番：EF4H



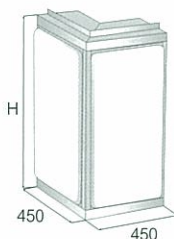
##### 屋根材エンドキャップ

品番：EF4EH



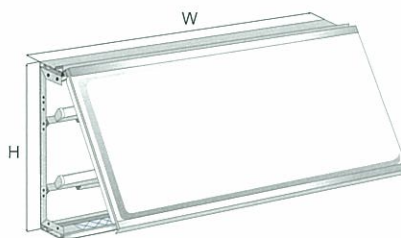
##### コーナーユニット

品番：EF06-90/135°EF09-90/135



##### ラインユニット

品番：EF06XXX°EF09XXX



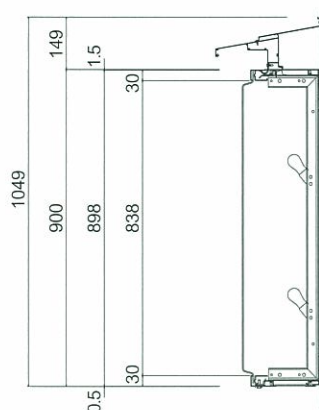
##### エンドユニット

品番：EF06E・EF09E



- フレーム：アルミニウム合金押出型材 (A6063S) アルマイト処理
- 屋根材：アルミニウム合金押出型材 (A6063S) アルマイト処理
- カラー：フレーム・屋根材 ホワイト・ブロンズ・シルバー
- 面 板：アクリル成型面板 3t 乳半もしくは、アクリル平板 3t 乳半
- 照 明：蛍光灯FL15W～FL40W 昼光色 (灯数は価格表参照)

●詳細断面図



●仕様

ラインユニット (規格サイズ)				
品番 / 品名	H×W (mm)	電装 / 詳細	重量(kg)	
EF06260	600×2600	FL40W×4灯	31	
成形面板	590×2594	表示有効寸法514×2554		
EF06180	600×1800	FL40W×2灯・FL20W×2灯	23	
成形面板	590×1794	表示有効寸法514×1754		
EF06130	600×1300	FL40W×2灯	16.5	
成形面板	590×1294	表示有効寸法514×1254		
EF06090	600×900	FL32W×2灯	13	
成形面板	590×894	表示有効寸法514×854		
EF06065	600×650	FL20W×2灯	10	
成形面板	590×644	表示有効寸法514×604		
EF06045	600×450	FL15W×1灯	7	
成形面板	590×444	表示有効寸法514×404		
EF06030	600×300	FL15W×1灯	6	
成形面板	590×294	表示有効寸法514×254		
EF09260	900×2600	FL40W×4灯	36.5	
成形面板	890×2594	表示有効寸法814×2554		
EF09180	900×1800	FL40W×2灯・FL20W×2灯	27	
成形面板	890×1794	表示有効寸法814×1754		
EF09130	900×1300	FL40W×2灯	19.5	
成形面板	890×1294	表示有効寸法814×1254		
EF09090	900×900	FL32W×2灯	15.5	
成形面板	890×894	表示有効寸法814×854		
EF09065	900×650	FL20W×2灯	12	
成形面板	890×644	表示有効寸法814×604		
EF09045	900×450	FL20W×1灯	9.5	
成形面板	890×444	表示有効寸法814×404		
EF09030	900×300	FL20W×1灯	8.5	
成形面板	890×294	表示有効寸法814×254		
コーナーユニット				
品番 / 品名	H (mm)	角度 (°)	電装 / 詳細	重量 (kg)
EF06-90	600	90	FL15W×2灯	10
EF06-135	600	135	FL15W×2灯	10
成形面板	590×294		表示有効寸法514×254	
EF09-90	900	90	FL20W×2灯	12
EF09-135	900	135	FL20W×2灯	12
成形面板	890×294		表示有効寸法814×254	
屋根材・コーナー屋根材				
品番	L (mm)	角度 (°)	重量 (kg)	
EF4H	4000	—	13	
EF4CH-90	1000	90	3.4	
EF4CH-135	1000	135	3.4	
エンドユニット・屋根材エンドキャップ				
品番	品名	H (mm)	重量 (kg)	
EF06E	エンドユニット	600	1.1	
EF09E	エンドユニット	900	1.5	
EF4EH	エンドキャップ		0.03	

※特別仕様の製品も承っております。弊社営業へお問い合わせください。